

Health & Safety, Use & Care and Installation guide

產品安全指引、使用說明及安裝指南

Model 產品型號: INC18 T311 TW

客林渥

ClearWell

Product Guarantee Card

產品保證卡

購買日期 | 年 月 日

感謝您購買客林渥商品，所有商品設計、生產皆源自於國外原廠。請務必保存此本保證證明說明書以免喪失您的權益。

1. 本商品經嚴密品質管制及檢查，如正常使用情況下發生，由於製造上原因之故障，自購買日起保證兩年免費維修。若無法提供明確之購買日期，將採該建築首批交貨日期為購買日期。
2. 客人請妥善保存此卡，並於本公司之工程師服務時主動提出本卡以享權益。
3. 下列事項不列入保證範圍
 - ◎ 因使用錯誤、使用過失造成的損壞
 - ◎ 異常電壓所造成的故障損壞
 - ◎ 人為、天災造成的損壞
 - ◎ 使用於營業場所的產品
4. 如有任何疑問或需專人服務，請洽客林渥客服免費專線，公司電話或網站留言。



保證書專用章



免費客服專線 0800 800 669

台北總公司 02-2794-2588

台中分公司 04-2422-1866

高雄分公司 07-559-7919

即時辦 24HR

感謝您購買Indesit產品。請記下產品型號和序號，以供日後參考。這些號碼位於冰箱背面或內壁右側。

型號.....

序號.....

目錄

操作說明	2
初次使用	2
冷藏室及食物保存	2
新鮮食品及飲料保存方式	2
取出冷藏室層架	3
冷凍室及食物保存	4
食品建議保存時間	5
冰箱運作聲說明	6
不使用電器時的建議	6
清潔與保養	6
配件 *	7
濕度控制*	7
伸縮收納層板*	7
冷凍盤 (Alu PAD) *	7
冷藏盤*	7
門墊更換說明	8
冰箱照明設備	9
更換LED燈	9
層架設計	9
門	9

操作說明

初次使用

安裝完成後請靜置至少兩小時再接上電源。本產品會在接上電源後自動開始運作。出廠時已預設好理想的食材保存溫度。接上電源後請等待4~6小時才能讓冰箱內的溫度降到適合保存食材的理想溫度。如冰箱發出警報音，代表溫度異常警報已啟動，可按下面板上三角形標示按鈕以關閉警報聲。

冷藏室及食物保存

冷藏室可保存新鮮食品及飲料。冷藏室具有自動除霜功能，無須擔心結霜問題，冷藏室內壁如不時有產生水滴，代表正在進行自動除霜。除霜後的水會經由排水槽流入集水筒，並蒸發散逸。

註：環境溫度、冰箱門開啟頻率和安裝位置皆會影響冷藏室及冷凍室的內部溫度。請根據以上因素設定溫度。如環境非常潮濕，冷藏室可能會出現冷凝結露情形，特別在玻璃層架上。建議將裝有液體的容器密合（例如：湯）、將富含水份的食品充分包裝（例如：蔬菜）並開啟風扇（如有）。所有抽屜、門層架及層架皆可取出。

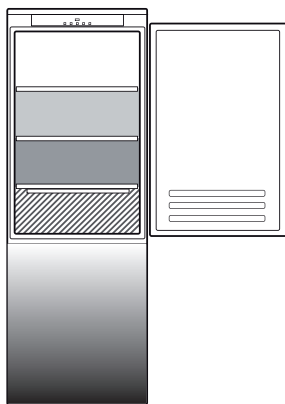
多重氣流設計

多重氣流確保冷空氣能在冰箱內均勻循環流動，以提升保鮮效果。食材可存放在任一層架上，但請注意不要阻塞出風口，確保氣流能自由流動。

新鮮食品及飲料保存方式

針對會釋放大量乙烯氣體的食品（如：蘋果、杏、梨、桃子、酪梨、無花果、李子、藍莓、瓜類、豆類）和對此氣體敏感的食品（如：水果、蔬菜及沙拉），建議分開存放，或將其裝袋包好，以免影響蔬果保鮮效果。例如蕃茄與奇異果或高麗菜不建議放在一起。冰箱內食材請勿放置擁擠，以免影響冷流循環。建議使用容器存放食材。

若只存放少量食材，建議使用蔬果室上方的層架，因為此處是冷藏室內溫度最低的區域。對於液體或會釋放及沾染異味或味道的食材，務必使用密閉容器保存，或是將其妥善加蓋。您可以放置於瓶座內（部分機種適用）以免瓶罐傾倒。

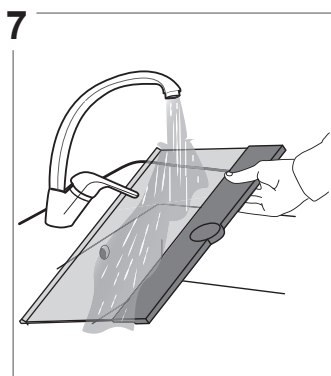
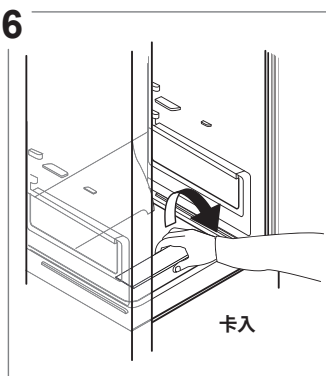
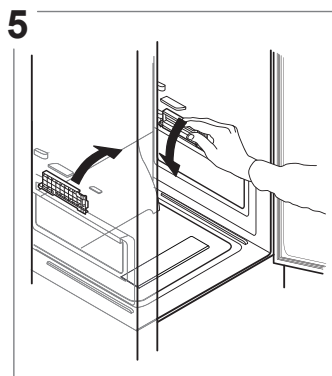
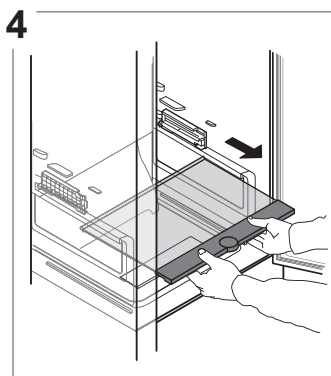
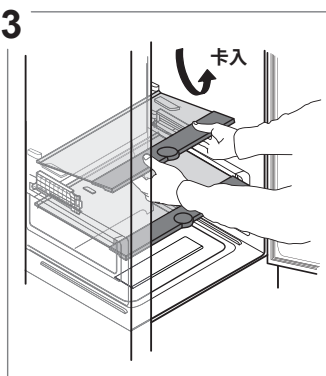
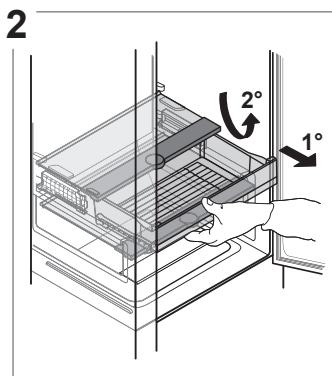
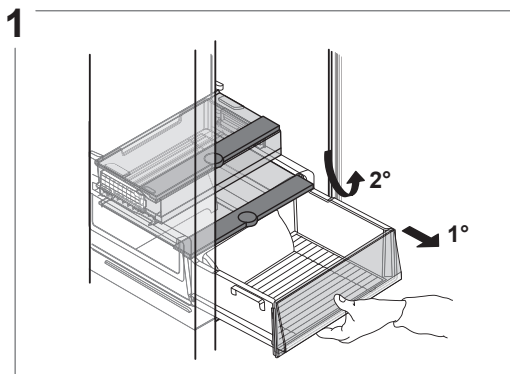
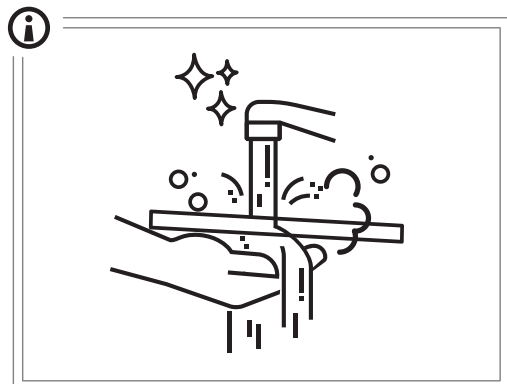


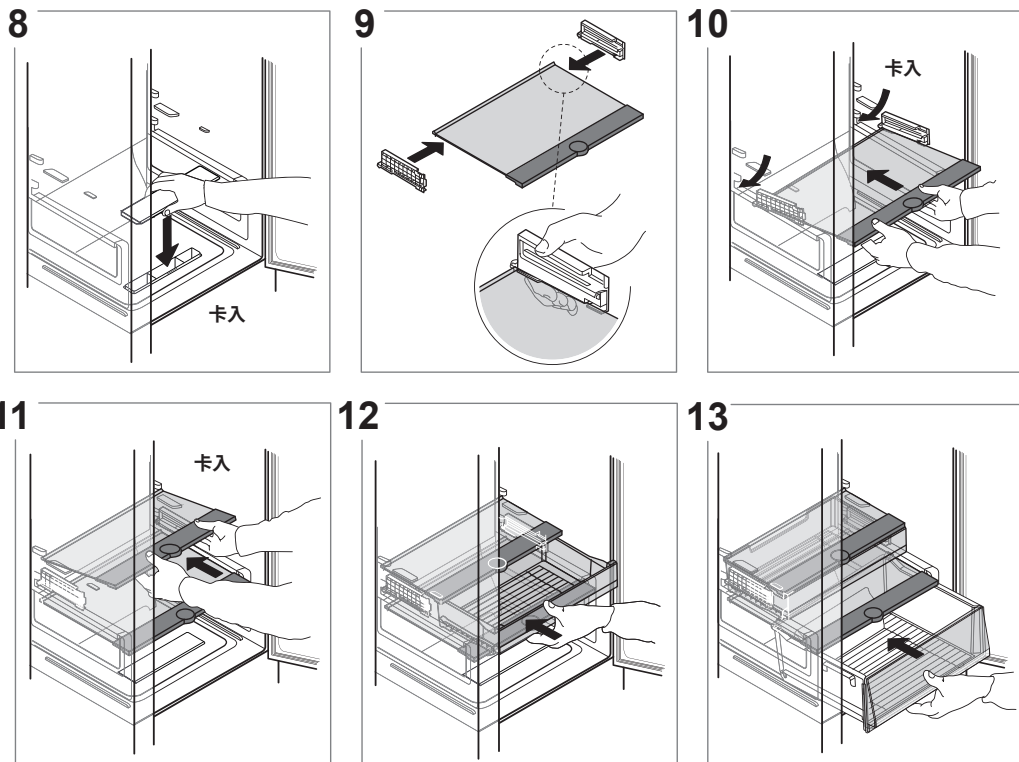
圖示

- 
一般區域
 建議存放熱帶水果、罐頭、飲料、蛋、醬料、醃漬品、奶油、果醬
- 
低溫區域
 建議存放起司、牛奶、日常食品、熟食、優格
- 
最低溫區域
 建議存放冷盤、甜點、肉類及魚肉
- 
蔬果保鮮室
 建議存放各式蔬果

*冰箱內部示意圖僅供參考，最終規格請以實品為準

取出冷藏室層架





冷凍室及食物保存

冷凍室可用來長時間保存冷凍食品及冷凍新鮮食品。在 24 個小時內可以冷凍的新鮮食品量上限，請參見銘牌標示。於冷凍室存放新鮮食品時，請確保食品包裝周圍保留充分空間，以利冷流可自由循環。請勿重新冷凍已經解凍過的食物。請務必將食品包好，以免水、濕氣或冷凝水滲入影響食材品質。

易拉取層架*

適合存放常取用的食品，或是用來保存小份量物品。

冰塊

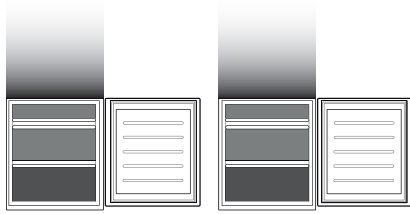
請將製冰盒裝到 2/3 滿，再放回冷凍室。切勿以尖銳或針尖工具取出冰塊。

抽屜

將抽屜向外拉到底，再抬起即可取出。如需增加冷凍室的容量，可移除抽屜使用。將食品放回層架/抽屜後，請確實將抽屜門關回避免冷凍門無法關緊。

全自動除霜設計

全自動除霜設計能有效防止結霜，無須對冷凍室及冷藏室進行手動除霜。其通風系統可讓冷空氣在冷凍室及冷藏室內充分循環以避免結霜。



圖示



冷凍室抽屜



冷凍區抽屜

(最低溫區) 建議用來冷凍新鮮/烹調後的食品。

適用CB310及CB380型號 (請參閱蔬果保鮮室旁銘牌)

*冰箱內部示意圖僅供參考，最終規格請以實品為準

食品建議保存時間

冷凍室

食品	保存期限 (-12°C)	保存期限 (-18°C)	保存期限 (-24°C)
天然或人造奶油	1個月	6個月	9個月
魚	1個月	1~3個月	6個月
水果 (柑橘類除外) 及蔬菜	1個月	8~12個月	12個月
肉類			
火腿、香腸	1個月	2個月	12個月
烤肉 (牛豬羊)		8~12個月	
肉片或肉排 (牛羊豬)		4個月	
牛奶、新鮮飲品、起司、冰淇淋或雪酪	1個月	1~3個月	5個月 (不建議保存冰淇淋)
禽肉 (雞、火雞)	1個月	5~7個月	9個月

冷藏室

食品	保存期限 (0-3°C)	保存期限 (3-6°C)	保存期限 (6-8°C)
罐頭、飲料、蛋、醬料、醃漬品、奶油、果醬	3~4週	3~4週	3~4週
熱帶水果	不建議	2~4週	3~4週
起司、牛奶、乳製品、熟食、優格	2~5天	2~5天	2~5天
冷盤、甜點、肉類及魚肉、家常菜	3~5天	1~2天	不建議
保存蔬果 (熱帶水果及柑橘除外)	15天	10~12天	4~7天

冰箱運作聲說明

1. 產品運作期間，壓縮機發出的嗡嗡聲是正常現象。



2. 冷媒氣體通過冷卻回路時，會發出水流聲及劈啪聲，屬於正常噪音。



3. 壓縮機啟動和關機時可能會發出咯吱聲，此為正常現象。



4. 確認冰箱內的門架、層架，以及冷藏室內的抽屜皆已正確安裝固定，以免因安裝不平產生震動異音。

5. 請勿讓玻璃容器（瓶罐等）間直接碰觸，以免碰撞產生異音。

6. 本產品使用之壓縮機會將耗電量降到最低。在特定情況下（如：夏季或冰箱內保存大量食品時），壓縮機可能會提高轉速，運轉聲會比平常更大聲。

不使用電器時的建議

不使用時

請切斷電源，清空冰箱內部進行除霜（如有需要）並清潔乾淨。

請保持冰箱門打開，讓空氣能在冰箱內循環，以免冰箱發霉和產生異味。

停電時

請盡量保持冰箱門關閉以延長食品保持低溫的時間。請勿重新冷凍已解凍過的食品。若長時間停電，冰箱的停電警示可能也會啟動（適用特定機種）。

清潔與保養

進行清潔與保養前，請先拔除插頭或切斷電源。

請勿使用鋼刷進行清潔。嚴禁使用易燃液體清潔冰箱零件。

請勿使用蒸汽清潔機清理冰箱。

禁止使用酒精或含酒精的清潔劑清潔按鈕及操作面板，請使用乾布擦拭即可。

平日清潔保養請使用布，溫水及中性清潔劑清理即可。

配件

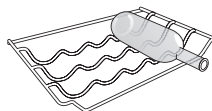
蛋盒



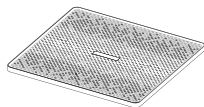
瓶架



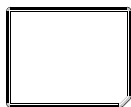
瓶架



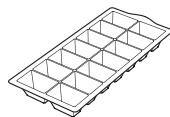
冷藏盤



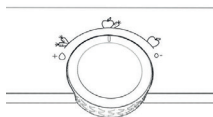
冷凍盤



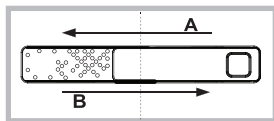
製冰盒



控制旋鈕



濕度控制



摺疊式層架



濕度控制*

開啟濕度調節器（B位置）以在濕度較低的環境保存水果等食材，或是將其關閉（A位置）以在濕度較高的環境保存蔬菜等食材。

伸縮收納層板*

此層板可透過軌道系統伸縮收納，可用於放置高瓶罐容器。

冷凍盤（Alu PAD）*

此金屬板能加快冷凍食品的速度。您可將此金屬板從左側角落抬起並拆下，以輕鬆清潔冰箱。

冷藏盤*

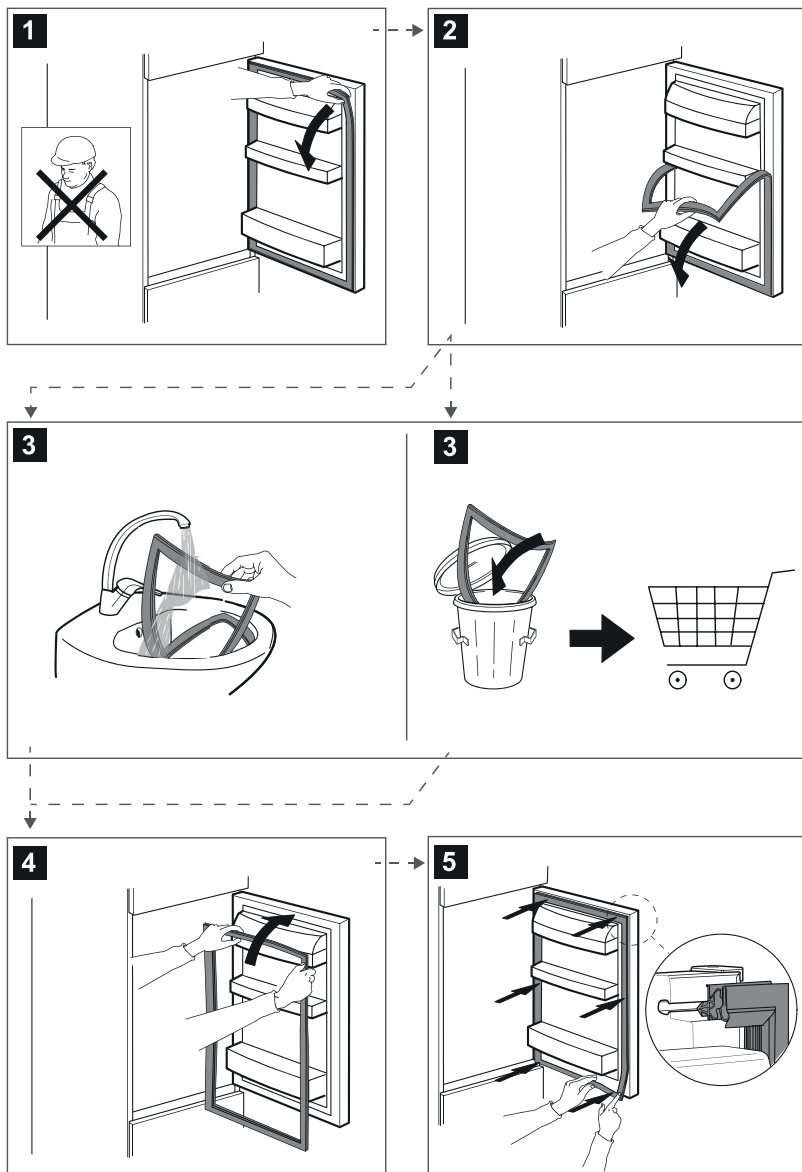
蔬果保鮮室配置特殊層板設計，讓蔬果散發之水分（如：蔬菜上水滴及蒸發的水分）可滴落至層板下方。此層板經 Microban SilverShield® 技術處理，最高能減少層板表面有害細菌達 99.9%，提升蔬果保鮮度**。此層板髒汙時，只需抬起拉出即可拆下沖洗。此層板僅限手洗，清洗時請使用水或中性清潔劑即可。可適用洗碗機。清潔完畢後請確保其乾燥再放回冰箱內使用。

*以上配件/功能適用特定機種，最終規格請以實品為準

** 經 IMSL (Industrial Microbiological Services Ltd, UK) 依據 ISO 22196 規範進行測試

門墊更換說明

*如有更換需求，請聯繫客戶服務中心



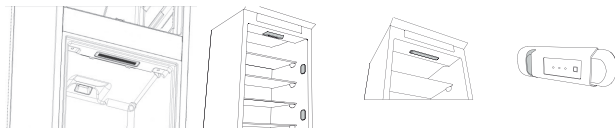
冰箱內照明設備

冰箱內的照明採用LED燈，以提供比傳統燈泡更明亮的照明效果，並確保降低耗電量。

重要事項： 照明燈會在冰箱門打開時亮起。

更換LED燈

當室內燈損壞時，請聯繫原廠授權的服務代理商要求更換室內燈，非專業服務人員不得更換室內燈。



層架設計

冰箱內的所有抽屜、門邊盒以及層架皆可取出。

門

更改開門方向

註：可以改變門開啟的方向。如委託非原廠公司或原廠認證的服務單位執行更改門開啟方向的施工，則無法提供標準保固範圍內的保障。

請依照**安裝指南**中的說明操作。

限用物質含有情況標示

欲了解限用物質含有情況標示，請至客林渥官網查詢標示內容。

<https://www.uc-clearwell.com/>

免費客服專線

0800 800 669

- > 專業的安裝指導
- > 完整的使用教學
- > 迅速完修的回覆
- > 售後保固兩年



官網



即時辦

歐洲進口廚衛產品事業部

台北

11494 台北市內湖區新湖一路360號
TEL 02-2794 2588 FAX 02-2794 3789

台中

40674 台中市北屯區長生一街29號
TEL 04-2422 1866 FAX 04-2422 5829

高雄

80457 高雄市鼓山區美術東四路365號
TEL 07-559 7919 FAX 07-586 9651

ClearWell 客林渥

Water has never been so beautiful

水從未如此美麗

www.uc-clearwell.com