



INC 18 T 311 TW

嵌式冰箱安裝手冊(附安裝步驟照片)



台北 11494
台北市內湖區新湖一路 360 號
T 02-2794-2588
F 02-2794-3789



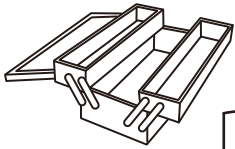
台中 40674
台中市北屯區長生一街 29 號
T 04-2422-1866
F 04-2422-5829



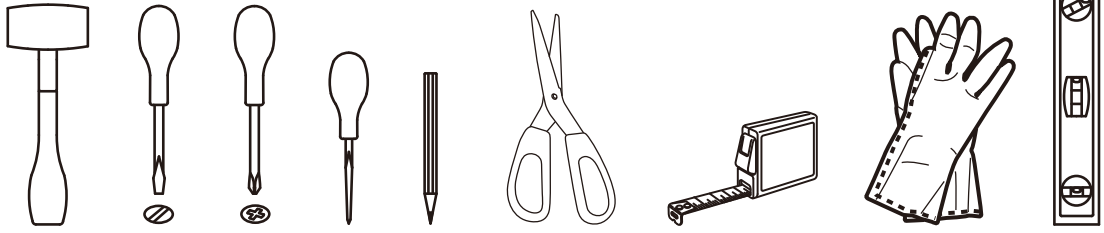
高雄 81361
高雄市鼓山區美術東四路 365 號
T 07-559-7919
F 07-586-9651

歐洲進口廚衛事業部

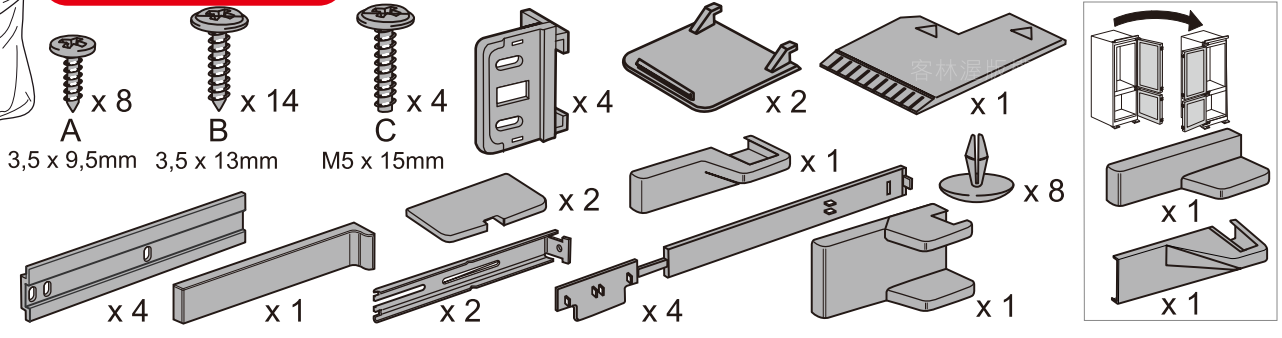
ClearWell 客林渥
客林渥 用心走每一步 延續生活的喜悅與感動
0800 800 669 客服專線



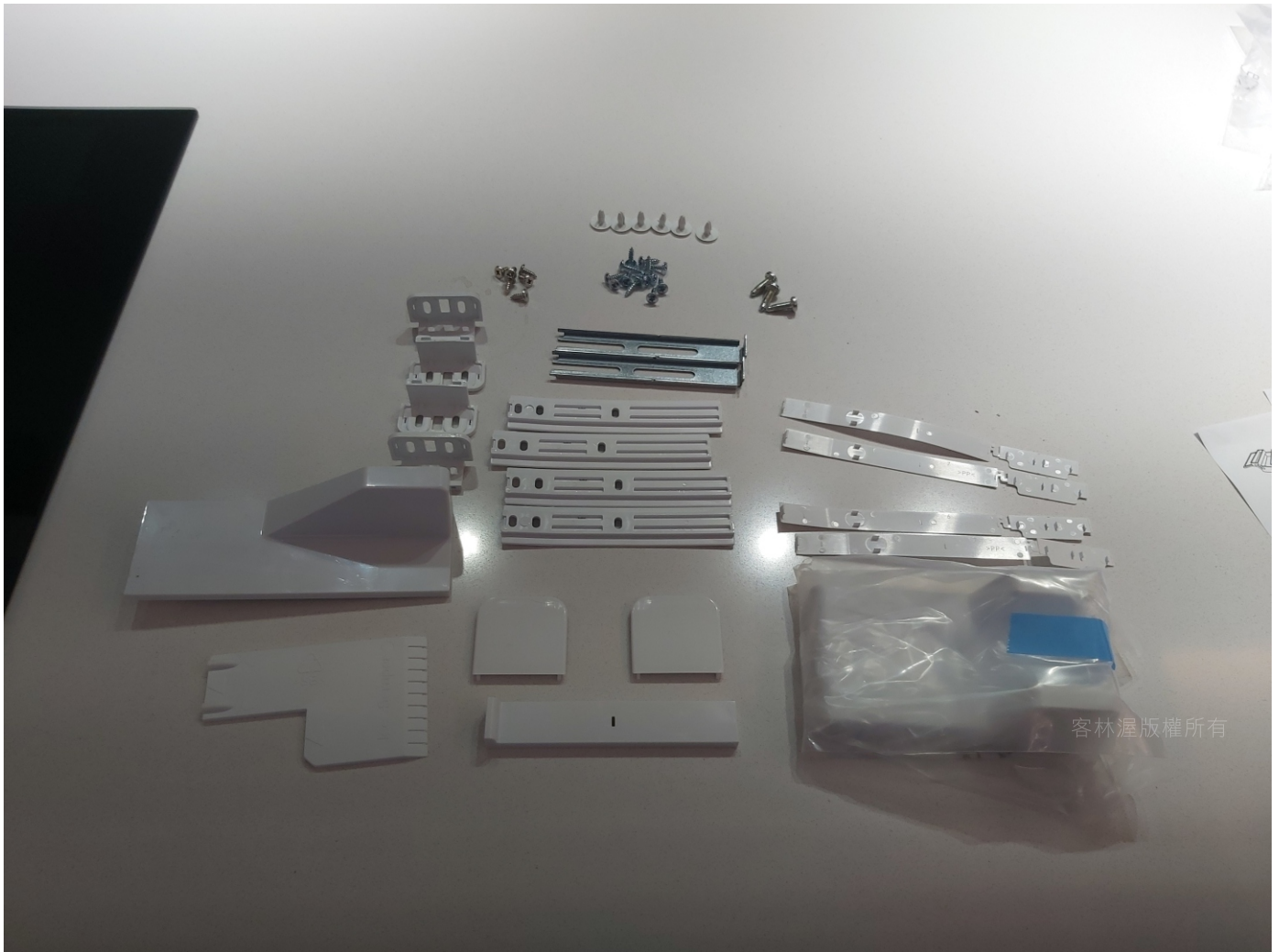
所需工具



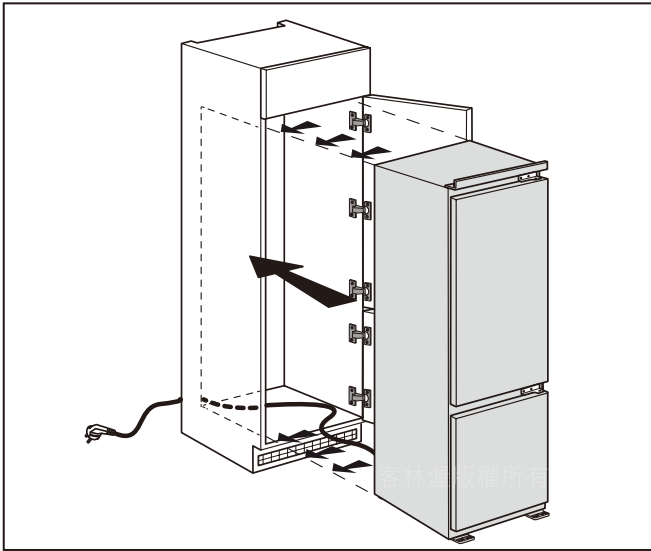
零配件包



清點配件包



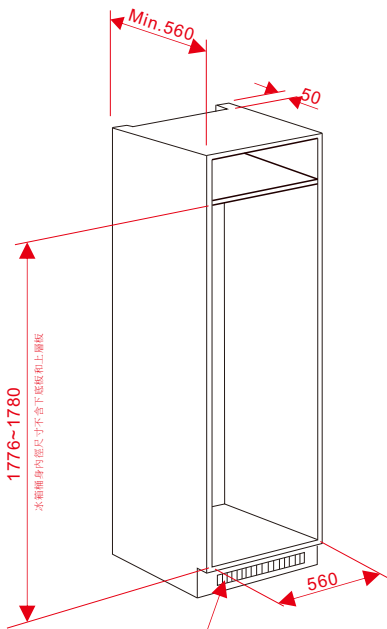
安裝步驟



冰箱放進櫥櫃內

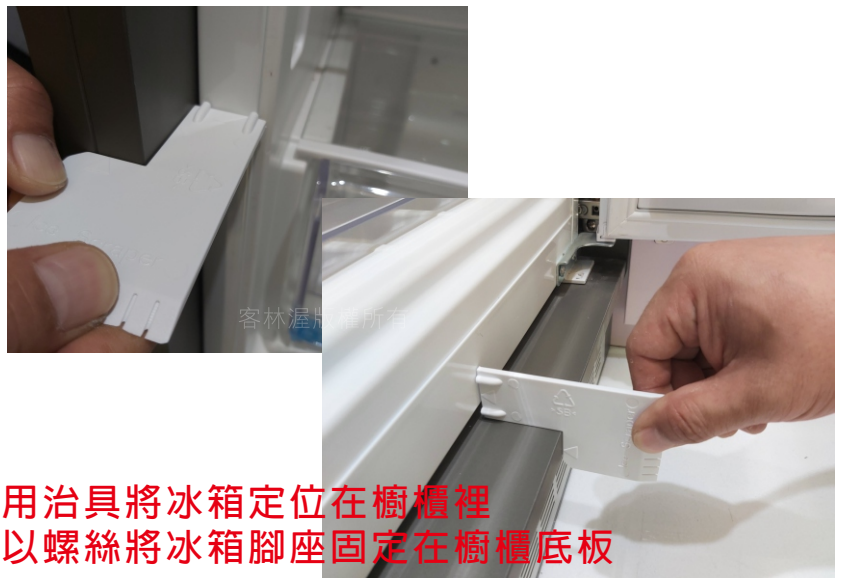
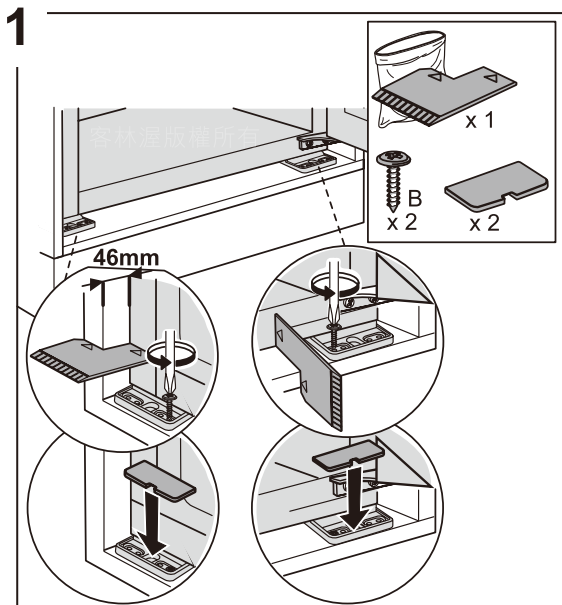
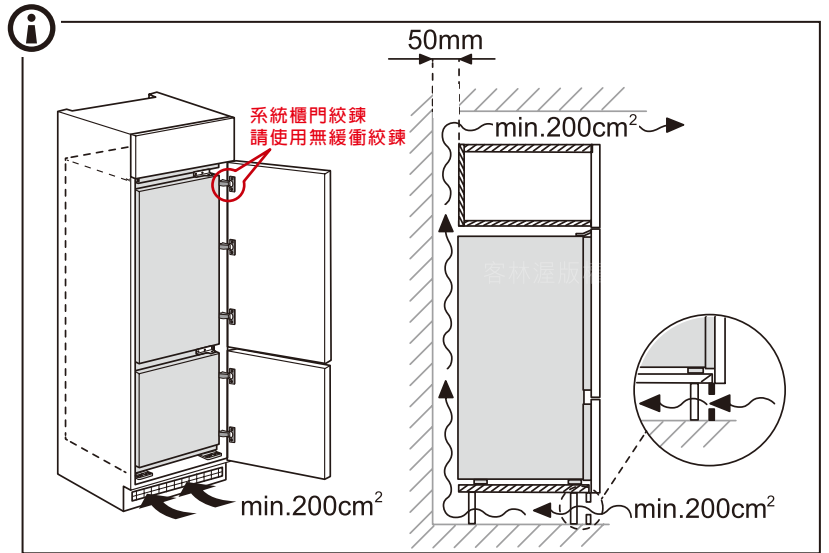


冰箱緊貼櫥櫃邊(無絞鍊側)



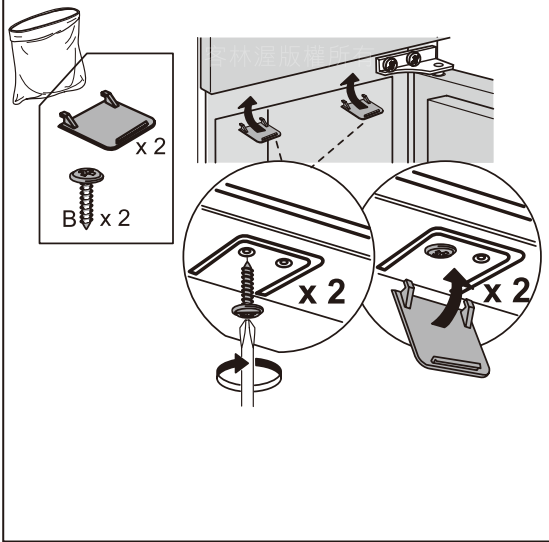
進氣散熱孔
面積: 200cm²

冰箱實內尺寸與散熱空間



用治具將冰箱定位在櫥櫃裡
以螺絲將冰箱腳座固定在櫥櫃底板

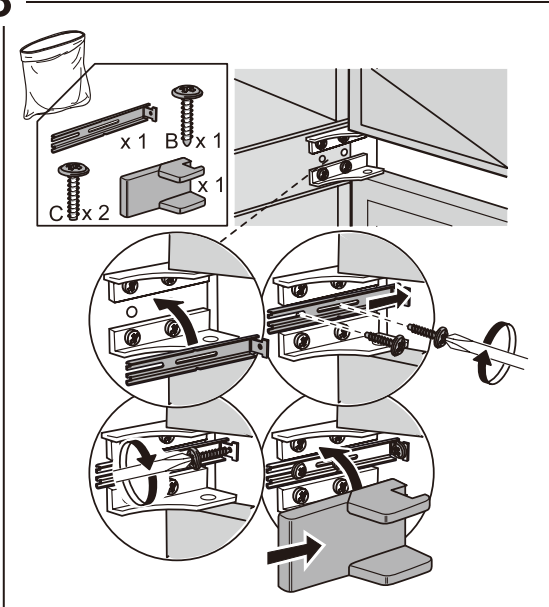
2



客林渥版權所有

將冰箱固鎖在櫥櫃固隔頂板
並扣上修飾蓋板

3

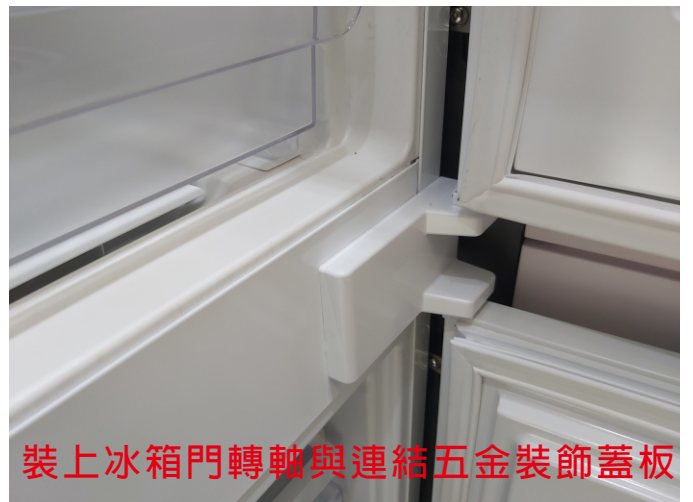


客林渥版權所有

將冰箱絞鍊護套取下

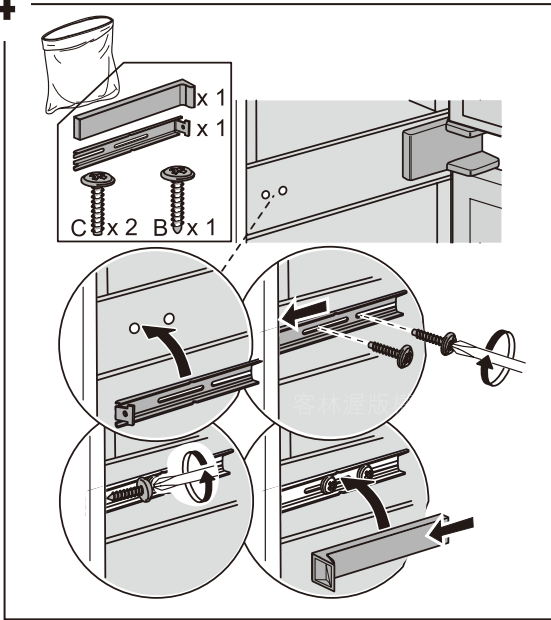


鎖上固定冰箱與側板用的連結五金



裝上冰箱門轉軸與連結五金裝飾蓋板

4



鎖上固定冰箱與側板用的連結五金



側板與連結五金固鎖

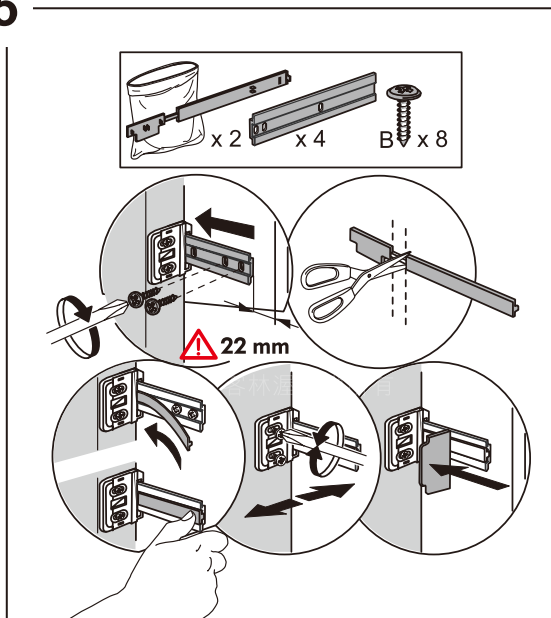


扣上修飾蓋板

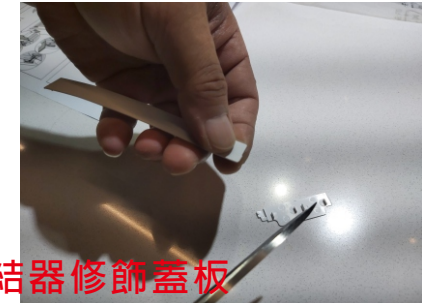


完成修飾蓋板安裝

5



剪下門板連結器修飾蓋板

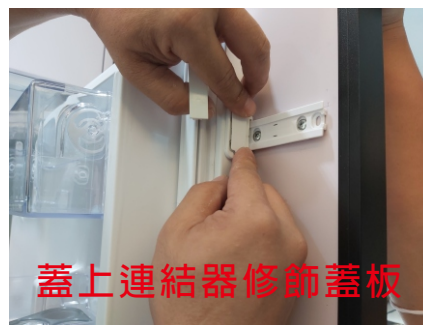


距門板邊緣22mm處劃下記號

⚠ 滑軌端面與系統櫃門板邊緣相距22mm



連結器與門板滑軌用螺絲鎖在冰箱門側邊



蓋上連結器修飾蓋板

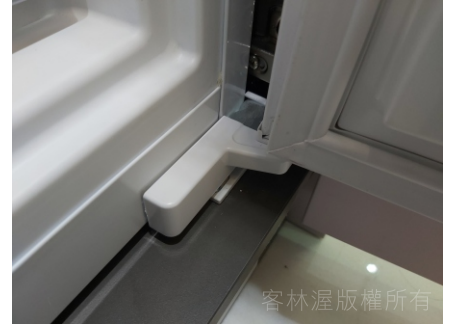
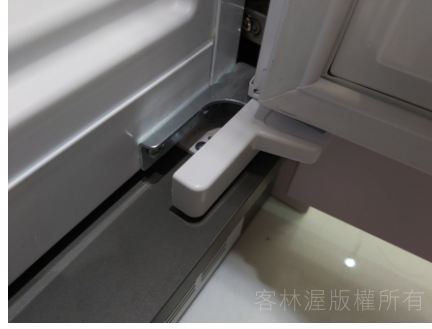
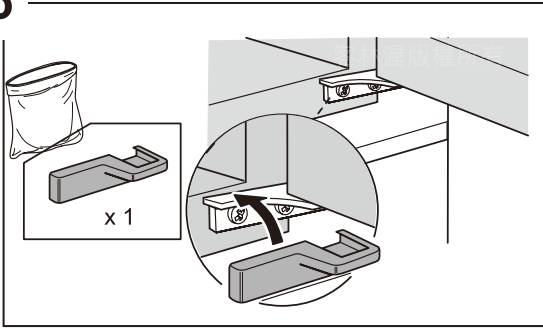


蓋上門板滑軌修飾蓋板



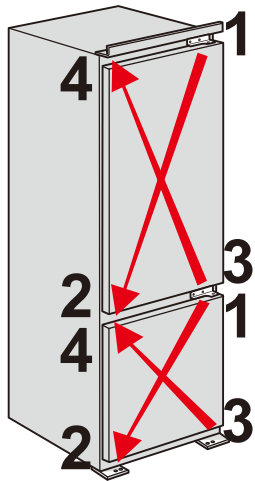
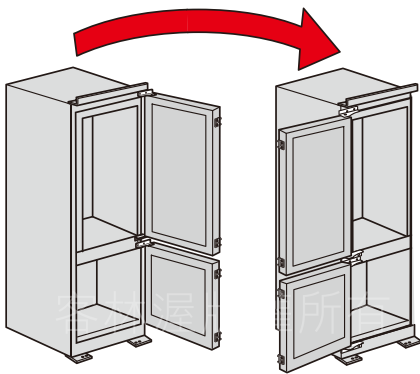
如圖完成連結器與門板滑軌修飾蓋板

6



如圖裝上冰箱門板轉軸修飾蓋板即完成安裝

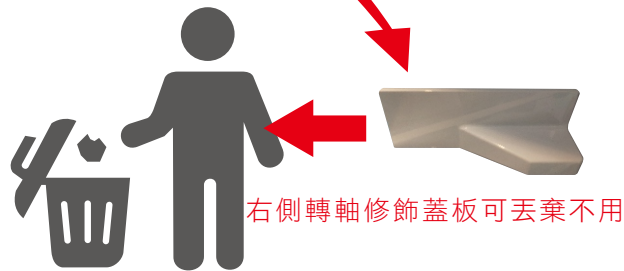
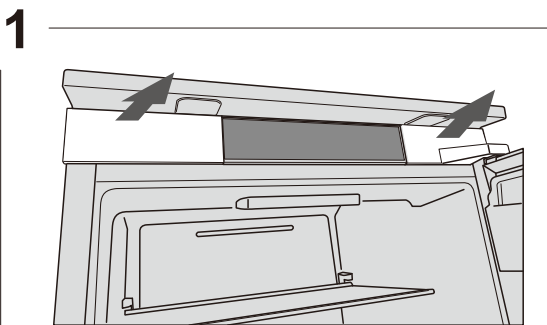
右開改左開



請按左圖將冰箱門轉軸連接器調換位置。

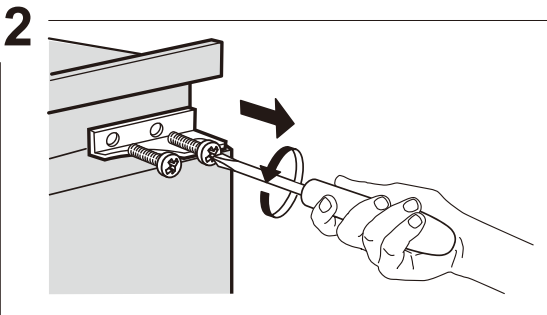
上冰箱門：右上→左下
右下→左上

下冰箱門：右上→左下
右下→左上

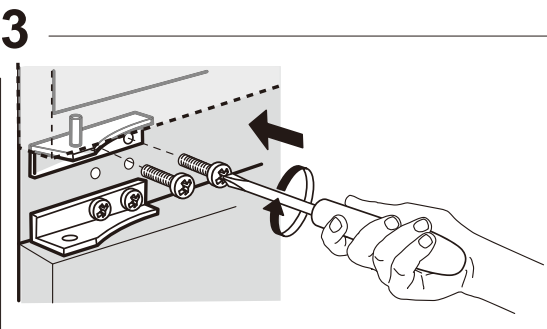


右側轉軸修飾蓋板可丟棄不用

如圖取下轉軸修飾蓋板以便拆卸轉軸連接器

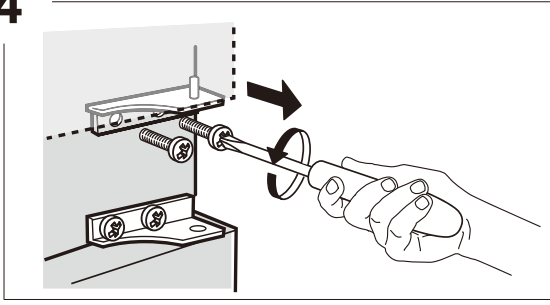


如圖拆卸上門板右上的轉軸連接器



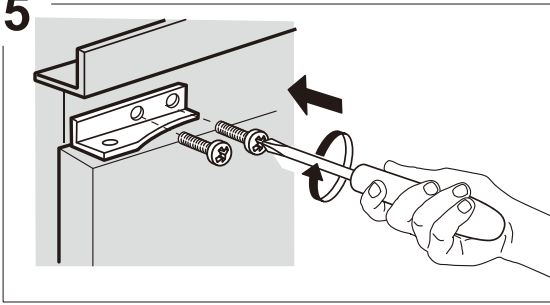
將上門板右上的轉軸連接器裝在上門板的左下位置，如圖所示

4



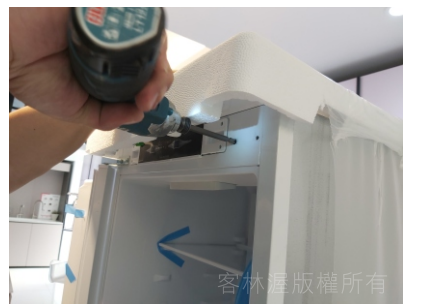
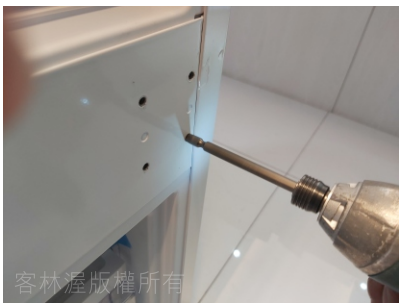
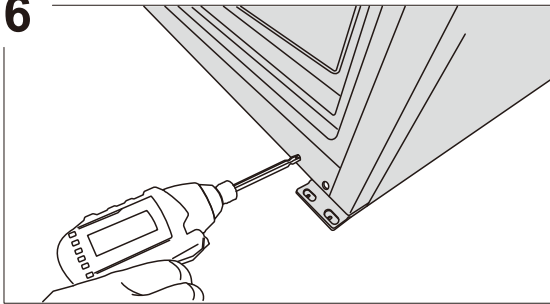
重複步驟2、步驟3變換轉軸連接器固鎖位置

5



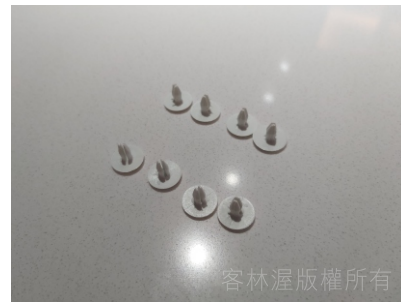
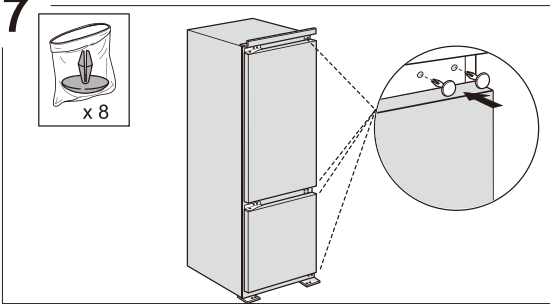
重複步驟2、步驟3變換轉軸連接器固鎖位置

6



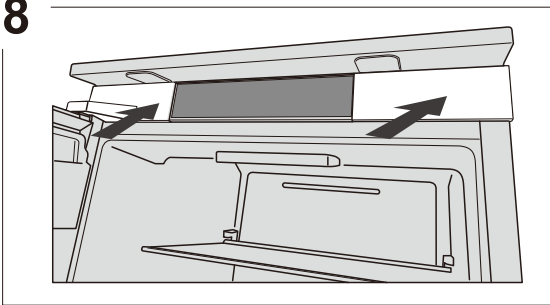
以電動起子將原來安裝轉軸連接器的螺絲孔洞擴孔以便塞入修飾蓋

7



將螺絲孔塞入修飾蓋

8



扣上轉軸修飾蓋完成冰箱門開門方向變更



400011661529