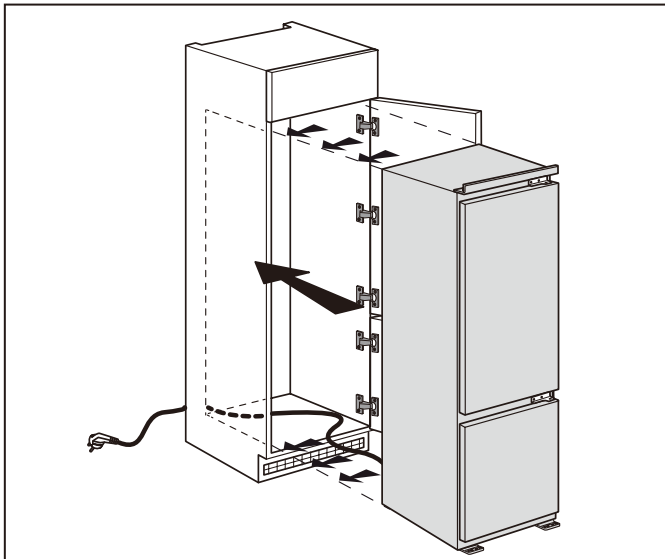
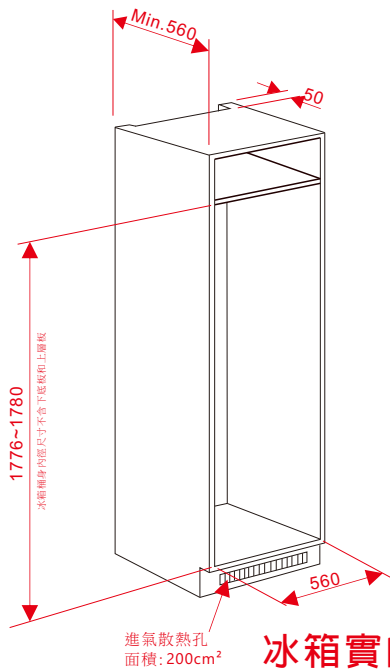


安裝步驟

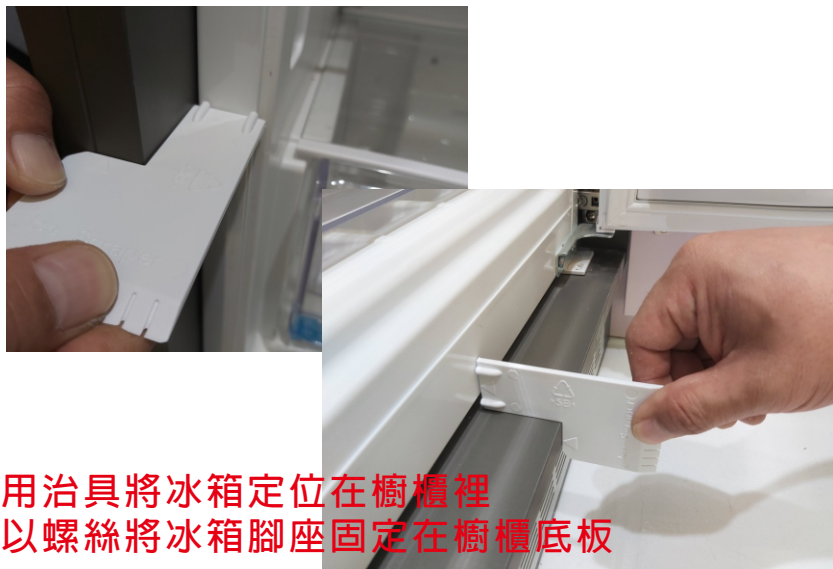
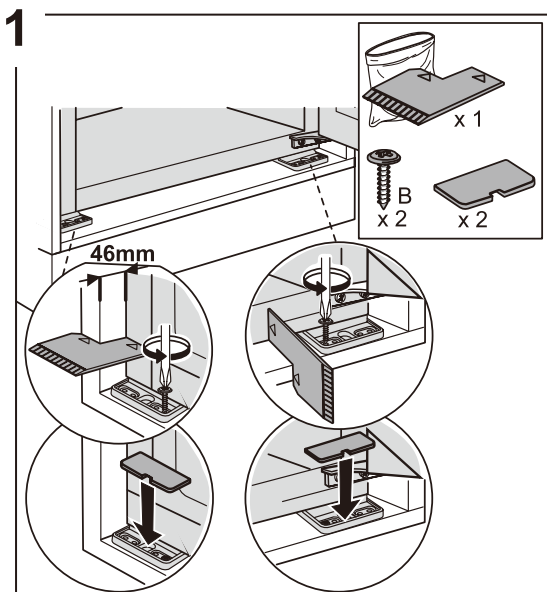
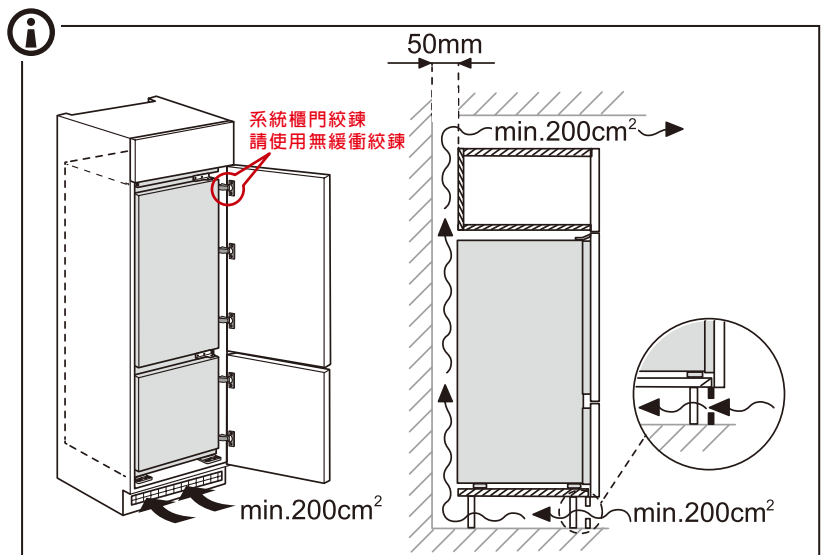


冰箱緊貼櫥櫃邊(無絞鍊側)

冰箱放進櫥櫃內

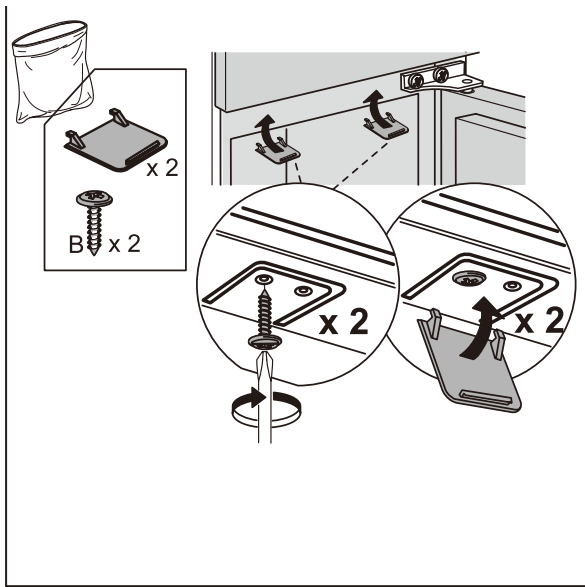


冰箱實內尺寸與散熱空間



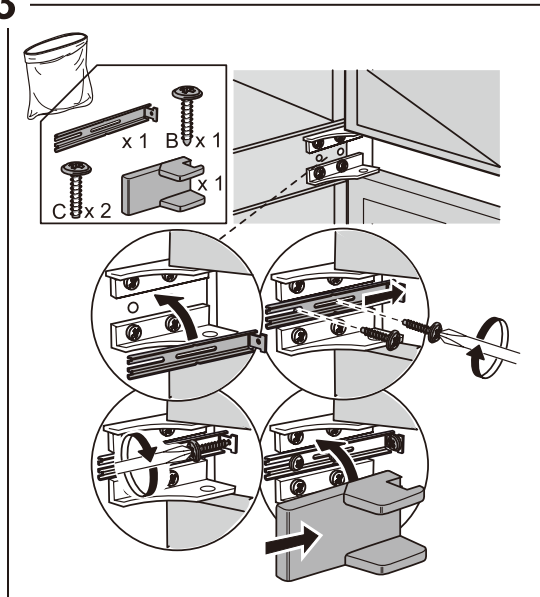
用治具將冰箱定位在櫥櫃裡
以螺絲將冰箱腳座固定在櫥櫃底板

2



將冰箱固鎖在櫥櫃固隔頂板
並扣上修飾蓋板

3



將冰箱絞鍊護套取下

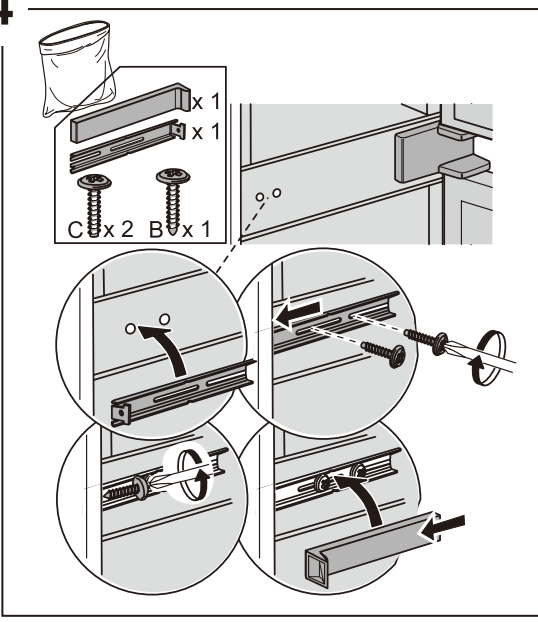


鎖上固定冰箱與側板用的連結五金



裝上冰箱門轉軸與連結五金裝飾蓋板

4



鎖上固定冰箱與側板用的連結五金



側板與連結五金固鎖

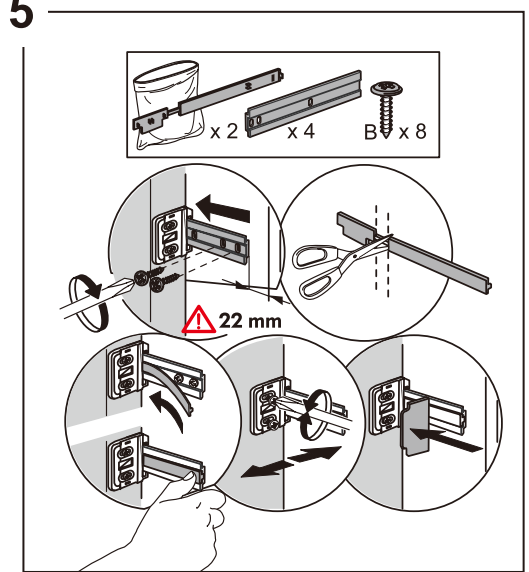


扣上修飾蓋板



完成修飾蓋板安裝

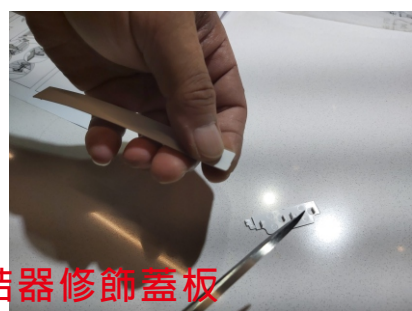
5



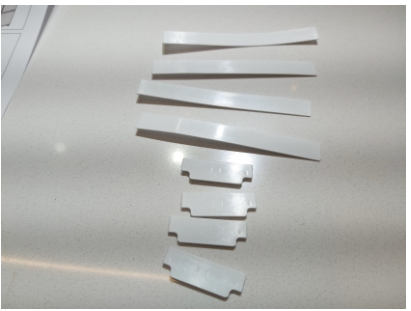
△ 滑軌端面與系統櫃門板邊緣相距22mm



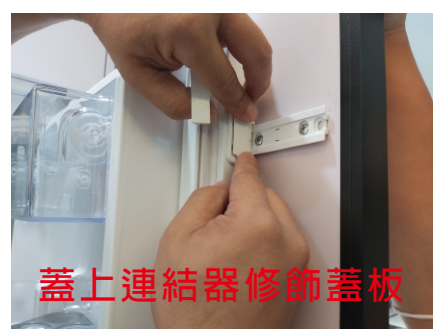
剪下門板連結器修飾蓋板



距門板邊緣22mm處劃下記號



連結器與門板滑軌用螺絲鎖在冰箱門側邊



蓋上連結器修飾蓋板

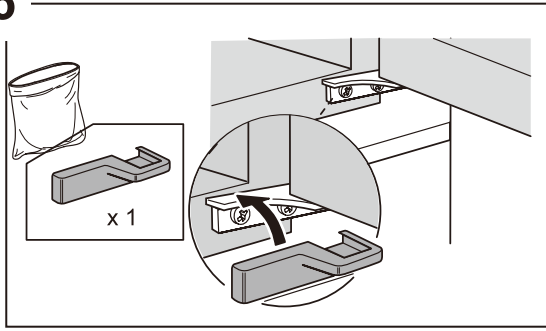


蓋上門板滑軌修飾蓋板



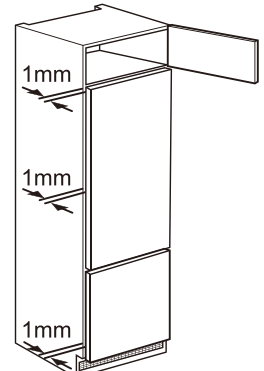
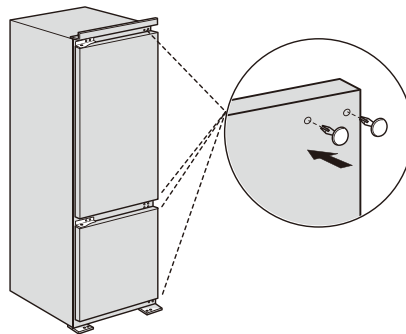
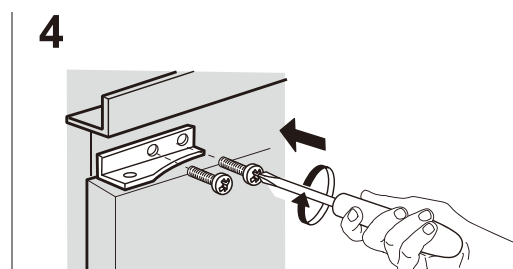
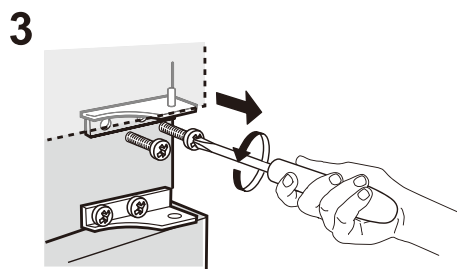
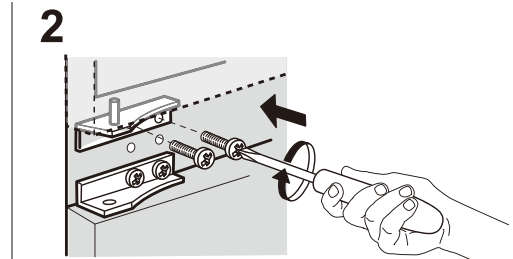
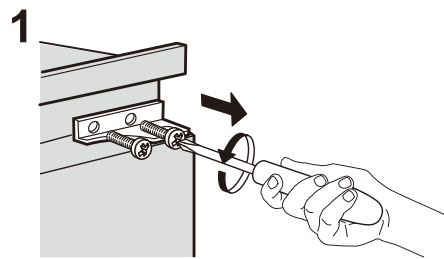
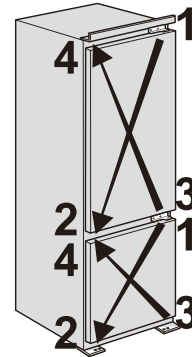
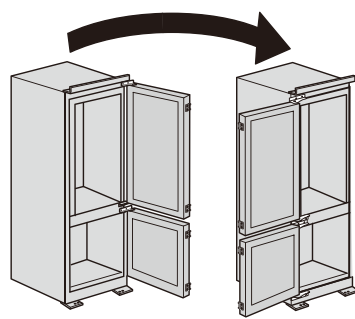
如圖完成連結器與門板滑軌修飾蓋板

6



如圖裝上冰箱門板轉軸修飾蓋板即完成安裝

右開改左開



如需更改冰箱門開啓方向
請按此圖步驟施作即可



400011661529